

Frezare CNC

Disponem de un centru CNC vertical de prelucrare **HAAS VF2-YT-EU**, care permite prelucrarea pieselor mari: 760 x 508 x 505 mm cântărind până la 1200 kg.

Precizia de prelucrare este de sub 0.01mm cu o precizie de repositionare de 0.005mm.

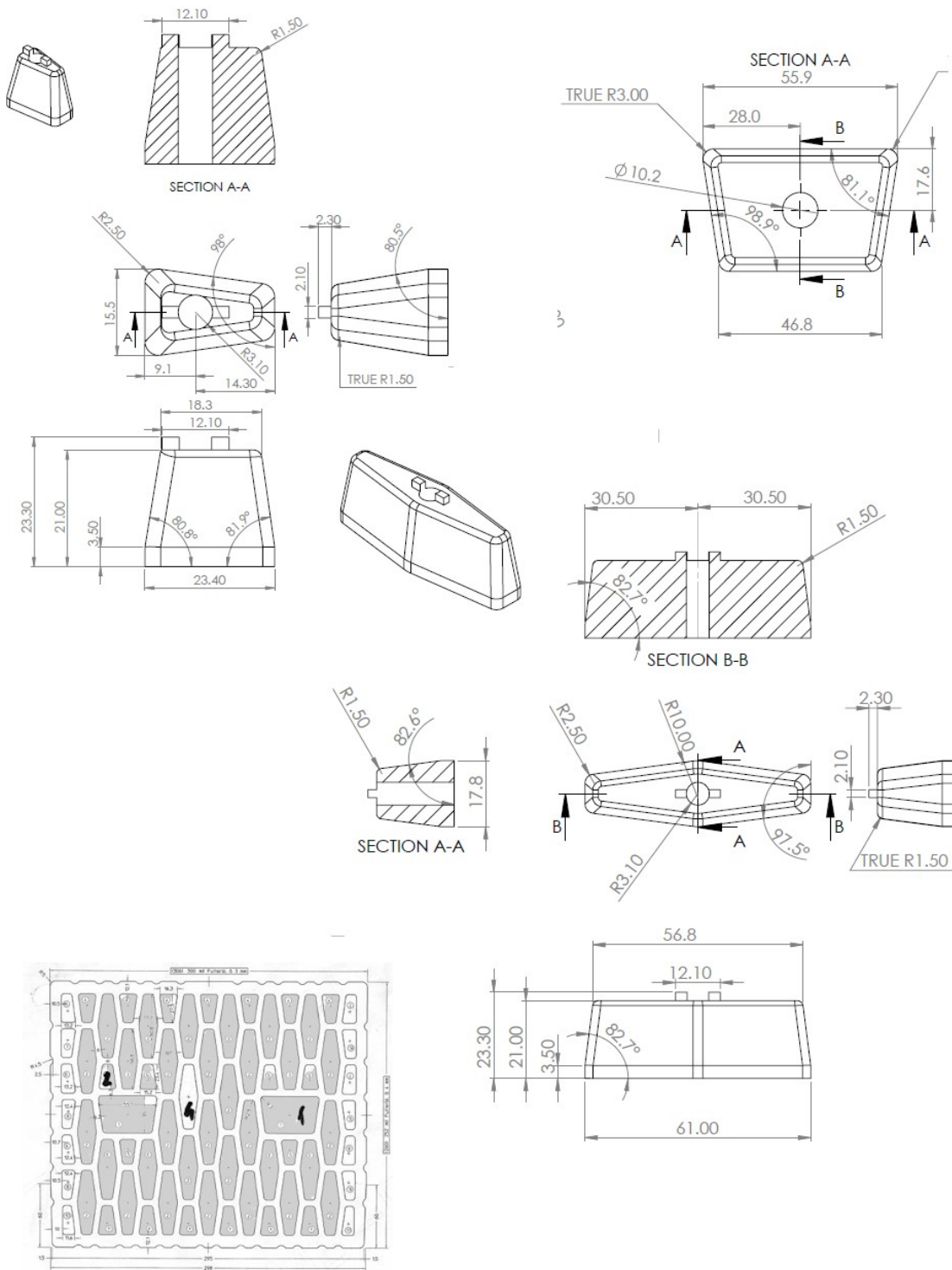
La cerere, asiguram servicii suplimentare de tratare a pieselor: calire+revenire, CIF-are, nitrurare si eloxare in functie de material.



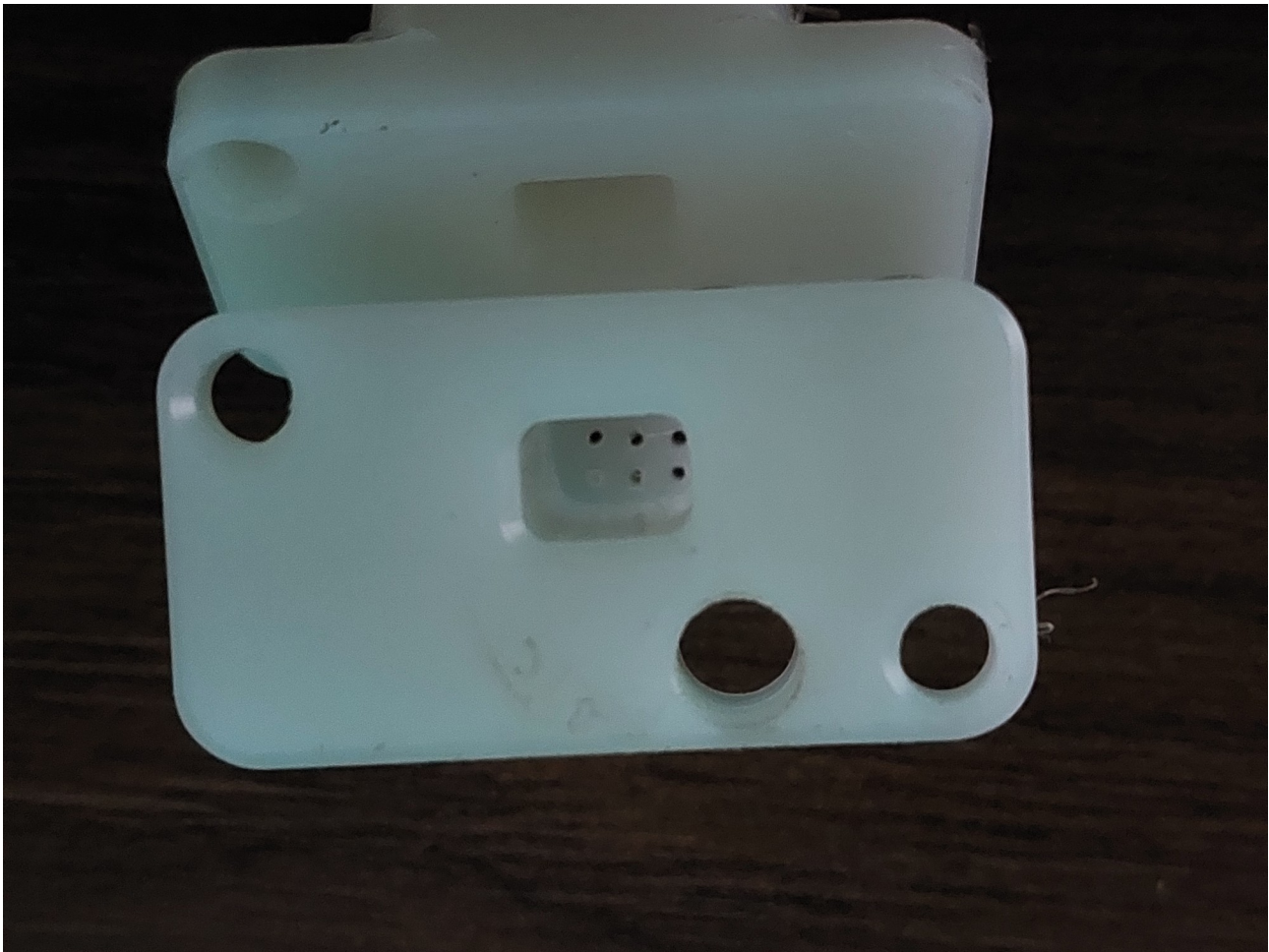
Galerie foto

.Dopuri caramida

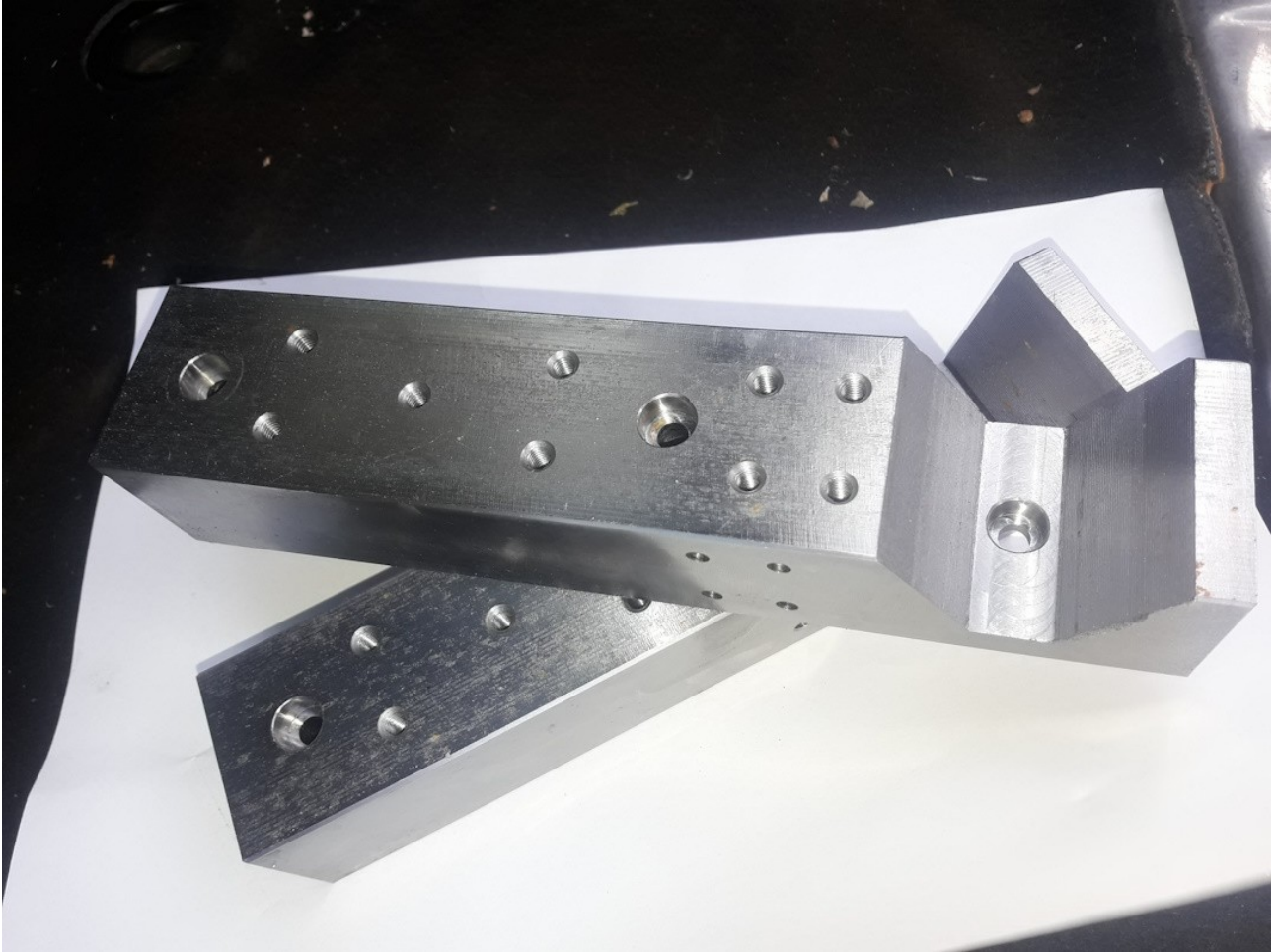


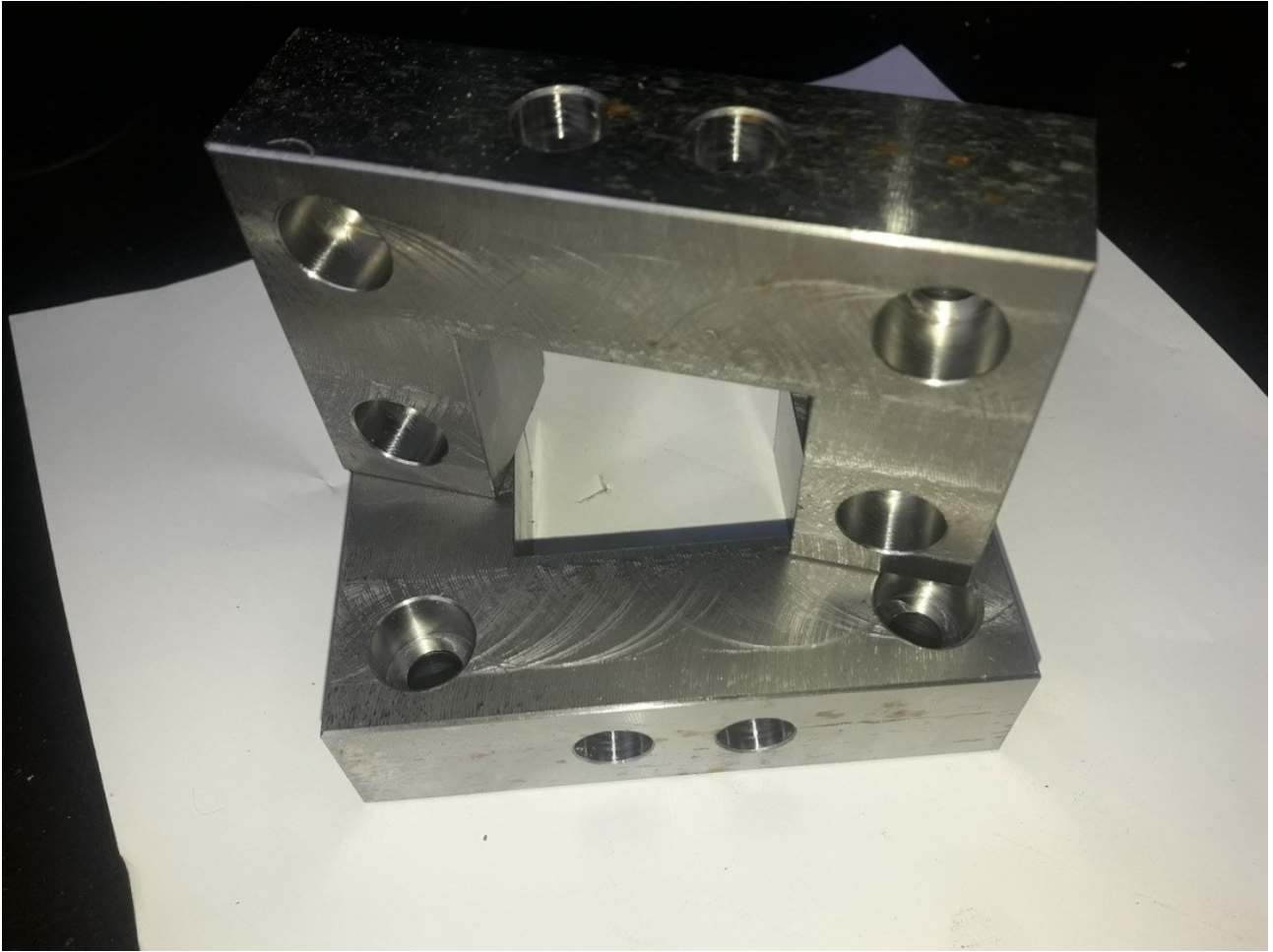






Conector plastic – frezare și gaurire 0,80mm







CNC ALCOR SOLUTION S.R.L.

Reg. com.: J31/471/2017

CIF: R037744158

Adresa: Sat Panic Com. Hereclean, Panic, Nr.1/1

www.alcorsolution.com

+40 731 510530



